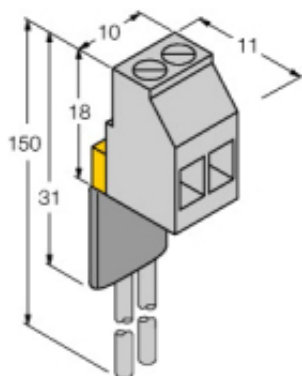


Link do produktu: <https://www.gtautomation.pl/wm1-widerstandsmodul-p-3905.html>



WM1 WIDERSTANDSMODUL

Cena brutto	113,32 zł
Cena netto	92,13 zł
Dostępność	Zapytaj o dostępność
Czas wysyłki	na zapytanie
Numer katalogowy	912101
Kod producenta	WM1 WIDERSTANDSMODUL
Producent	TURCK

Opis produktu

Moduł rezystancyjny umożliwiający kontrolę obwodu w przypadku styków bezpotencjałowych, połączenie śrubowe: 2 x $\leq 2,5$ mm², końcówki przewodów 2 x 0,5 mm², Tu = -20...+70 °C, klasa temperatury T4, Ui ≤ 16 V, Ii ≤ 60 mA, Pi ≤ 150 mW, Ci i Li są nieistotne/